



DS Montagevejledning

DS Unik tagstensprofil

Juli 2017



DS Stålprofil

» Indhold:

DS Modtagelse og kontrol	s. 3
DS Materialebeskrivelse	s. 4
DS Overfladebeskrivelse	s. 5
DS Unik tagstensprofil	s. 6
DS DropStop	s. 8
DS Transport og opbevaring	s. 10
DS Lægteafstand	s. 13
DS Montage på tag	s. 14
DS Vedligehold / Miljø	s. 24

Montering af DS Unik tagstensprofiler på tag

DS Unik stålplader med den klassiske bølgeprofil anvendes til beklædning af tag.

Pladerne kan anvendes til nybyggeri og er også velegnet til at lægge ovenpå eksisterende eternit-, skifer- og tag-paptage.

Denne montagevejledning omfatter principielle løsninger til nybyggeri, men er også anvendelige ved renoveringsarbejde.

Montagevejledningen indeholder information, der er nødvendig for at håndtere, bearbejde og montere DS Unik stålplader. Derudover stiller DS Stålprofil uddybende information om udførelse og vedligeholdelse af beklædninger med DS Unik stålplader til rådighed på vores website

www.ds-staalprofil.dk

DS Stålprofil tager forbehold for trykfejl, fejl i tegninger og billedmateriale i denne vejledning.



DS Modtagelse og kontrol

Det påhviler modtageren af leverancen at kontrollere, at de modtagne varer er i overensstemmelse med den bestilte ordre, og at varerne er uden skader. Uoverensstemmelser skal skriftligt anføres på følgesedlen ved modtagelsen af varen. Kopi heraf afleveres til chaufføren. Reklamation over eventuelle mangler skal fremsættes skriftlig inden 8 dage efter modtagelse af varen.

Køber oplyser leveringsadresse og har ansvaret for at en fuld læsset lastbil kan køre ved egen kraft på jævnt bæredygtigt underlag. DS Stålprofil påtager sig intet ansvar for kørevejens evt. manglende bæreevne og skader afledt deraf. Transportforsikring tegnes kun på købers opfordring og for dennes regning. Korrekt håndtering og oplagring fremgår af denne montagevejledning.

Varer tages kun retur efter forudgående aftale og med henvisning til følgeseddel eller faktura. I øvrigt gælder vore salgs- og leveringsbetingelser som aftalegrundlag for enhver leverance.

Sikkerhed på byggepladsen

Hvis der er mere end 2,0 meter fra disse arbejdssteder til det omgivende underlag, skal der opsættes rækværk eller anden effektiv afspærring.

Der skal altid etableres faldsikring uanset faldhøjden, hvis fald til det omgivende underlag er forbundet med særlig fare, f.eks. opstablede materialer, udragende armeringsjern, lyskasser, trappe- eller kælderskakte, eller hvis der arbejdes med sandblæsning, højtryksrensning eller lignende farlige håndværktøjer.

Se *At-vejledning A.2.1, November 2005*.

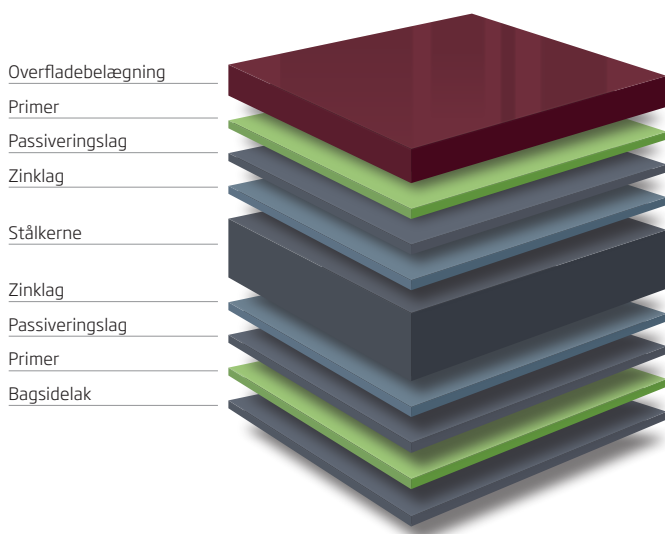


DS Materialebeskrivelse

For at sikre længst mulig levetid på stålpladen er det vigtigt, man gør sig overvejelser om, i hvilket miljø stålpladen skal anvendes. Nedenstående anvisninger er af generel karakter og bør undersøges nærmere i det konkrete tilfælde.

Overfladebelægning	Pural	Mat Pural	Polyester
Korrosionsmodstand	Excellent	Excellent	Fair
Ridsefasthed	Excellent	Excellent	Good
UV-bestandighed	R _{UV} 4	R _{UV} 4	R _{UV} 2
Rengøringsvenlighed	Very good	Very good	Fair
Korrosionsbestandighed iht. EN 10169-2	RC5	RC5	RC3
Glansgrad (Gardner 60°)	40	<5	35
Minimum temperatur	-60° C	-60° C	-60° C
Maksimum temperatur	100° C	100° C	90° C
Overfladestruktur	Let struktureret	Let struktureret	Glat
Overfladetykkelse µm	50	50	25
Bagsidelakering (uspecificeret - kan variere)	Grå	Grå	Grå
Garanti mod gennemtæring	30 år	30 år	20 år

Materialeopbygning

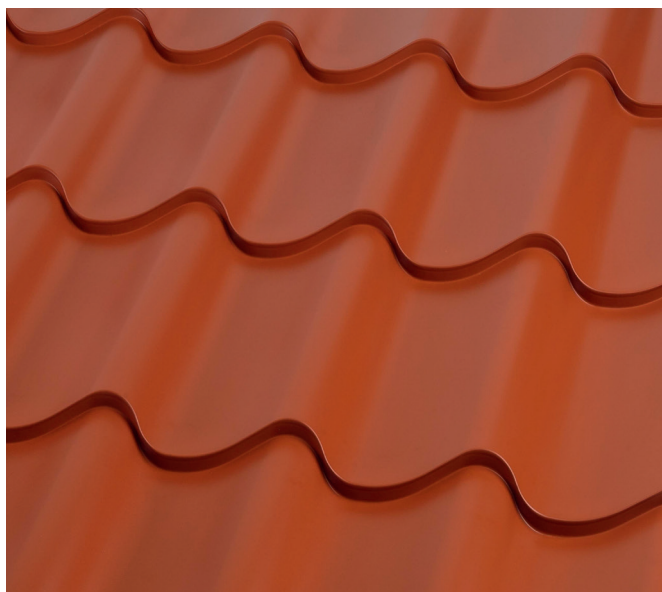


Korrosionsbestandighed

En stålplades evne til at modstå korrosion og rust angives som stålpladens korrosionsbestandighed. Ud fra internationale standarder kan alle overfladebehandlinger klassificeres iht. deres evne til at modstå denne korrosion. Standarden angiver bl.a. pladens ydeevne indenfor forskellige produkt-elasticitetsklasser, forskellige korrosionsbeskyttelsesklasser og forskellige UV-bestandighedsklasser.

Tidligere antagelser om, at en tyk overfladebehandling nødvendigvis er ensbetydende med en god korrosionsbestandighed, er med indførelsen af en ny række overfladebehandlinger ikke længere aktuelle. I stedet for at fokusere på overfladebehandlingens tykkelse bør man i langt højere grad fokusere på, hvilken korrosionsbestandighed overfladebehandlingens giver.

DS Overfladebeskrivelse



Overfladebeskrivelse

Pural 50 µm

En af DS Stålprofils nyeste belægninger og fremtidens absolutte overfladebehandling til både tag og facade. Med den fleksible, glatte og UV-bestandige overflade giver Pural bygningen en smuk og særdeles holdbar overflade gennem mange år. Pural er PVC fri og dermed en miljøvenlig løsning.

Mat Pural 50 µm

DS Stålprofils mest eksklusive overfladebehandling. Overfladen fremstår utrolig smuk og næsten velour-agtig i sit udtryk. Mat Pural adskiller sig fra almindelig Pural ved at være mere mat i overfladen. Belægningen er UV bestandig og PVC fri, og er derfor også en miljøvenlig løsning.

Polyester 25 µm

Klassikeren blandt overfladebehandlinger. Polyester er en økonomisk overfladebehandling af god kvalitet, der anvendes både til væg- og tagbeklædning. Med sin gode korrosions- og farvebestandighed er Polyester en af de mest anvendte overfladebehandlinger i Europa

Udvalget af overfladebelægninger

I DS Stålprofils produktprogram findes der 5 forskellige typer overfladebehandlinger:

50 µm Pural RC5

50 µm Mat Pural . . RC5

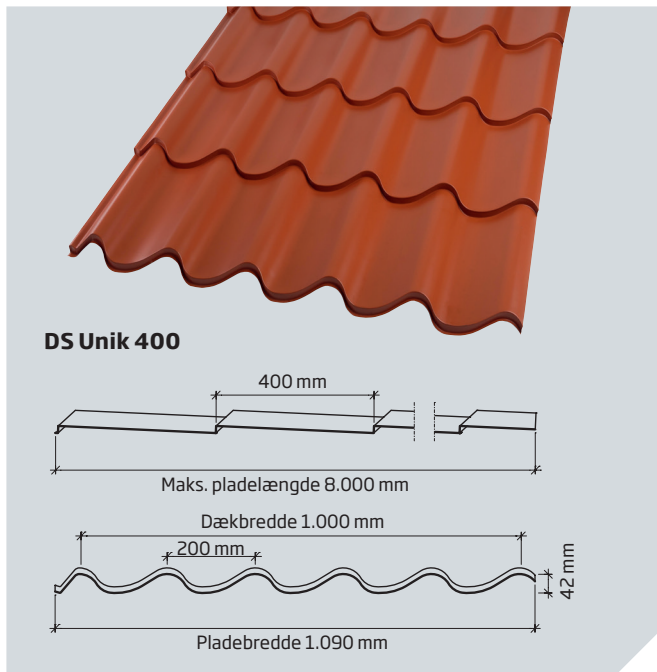
25 µm Polyester . . RC3

Korrosionsklasserne fra RC1 til RC5 viser, hvor korrosionsbestandig overfladen er. Overfladen med en RC5 klassificering er mest modstandsdygtig mod korrosion. De 5 overflader kan fås i mange forskellige farver iht. vores farveprogram.



DS Unik tagstensprofil

Til tagbeklædning



Materiale

DS Unik er fremstillet af varmgalvaniseret, koldvalset stål af høj kvalitet med materialetykkelse på 0,50 mm. Basismaterialet opfylder krav til DS/EN 10326 med zinkbelægning Z275, alternativt Z350.

Udformning

DS Unik stålplader er profileret med langsgående spor, der giver pladerne deres stivhed og styrke samt tværgående profileringer, der giver pladerne deres karakteristiske tagstensudseende.

Alle DS Unik stålplader fremstilles med fast bredde og i op til 8 meters længde. DS Unik stålplader er forsynet med "bære-ben", der giver stabilitet ved montering.

Tilbehør

Til DS Unik stålplader leveres et omfattende sortiment af standardinddækninger til tagdækning. Inddækningerne leveres i materialetykkelse på 0,60 mm, i længder på 2500 mm og i alle standardfarver. Derudover leveres tætningsmaterialer, tagstensrygninger, udluftningshætter, lysplader, tagtrin og komplet tagrendeprogram. Til fastgørelse leveres skruer og alu-popnitter.

DS Unik 400		
Højde	mm	43
Pladebredde	mm	1.090
Dækbredde	mm	1.000
Godstykkelser	mm	0,50
Vægt	kg/m ²	4,58
Mindste pladelængde	mm	559
Maksimal pladelængde	mm	8.000
Anbefalet maks. længde	mm	4.000
Tolerancer		Længde = +/- 10 mm Bredde = +/- 10 mm
Minimum taghældning		12°
Overfladebelægning		Mat Pural, Pural, Polyester og Purex

Fordele ved bærebæn

- Hurtigere montage
- Sikkerhed for tæt sideoverlæg
- Korrekt montage af overlapskrue

Med bærebæn





DS DropStop

Sikrer en tør konstruktion

Kondensproblemet

Det er et velkendt fænomen, at brugen af stålplader i uisolerede tagkonstruktioner kan give udfordringer mht. kondensdannelse. Det nordiske klima, som bl.a. er kendetegnet ved store temperaturforskelle, danner i perioder grobund for kondens, som ved uopmærksomhed kan medføre korrosion og skade på bygning og inventar.

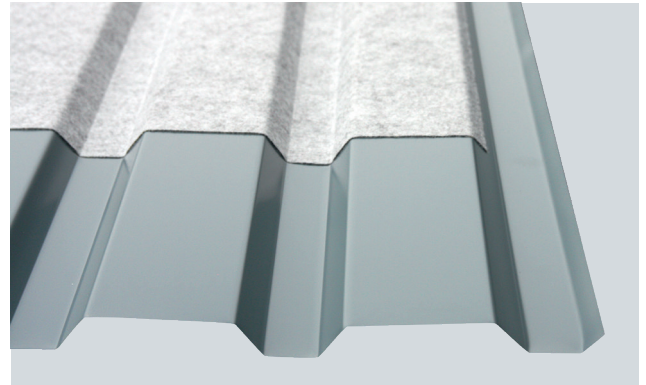
Stålplader har oftest tendens til at kondensere på de årstider, hvor der er størst forskel på dag- og nattemperaturer. Disse årstider er typisk forår og efterår.

Vær ligeledes opmærksom på, at der i byggeprocessen kan opstå kondensdannelse på stålpladerne, hvis der udføres støbearbejde med beton.

Hvorfor opstår kondensation?

Der vil være risiko for kondensdannelse i uisolerede konstruktioner, når den udvendige temperatur falder og bliver koldere end den indvendige. I disse tilfælde vil den indvendige varme luft kondensere, når den kommer i berøring med stålpladen.

Som ved anvendelse af andre tagmaterialer gør vi opmærksom på, at i bygninger, hvor der under ingen omstændigheder kan accepteres dryp fra tagplader, anbefaler vi at montere et undertag. Ved profilering af tagplader med DS DropStop kan der i enkelte tilfælde



forekomme mindre trykmærker på oversiden af tagpladen. Vær ligeledes opmærksom på, at en ophobning af snavs, smuds eller støv ovenpå DS DropStop vil resultere i en nedsat absorberingsevne.

Ved anvendelse i forhold hvor der naturligt eller maskinelt genereres store mængder støv, f.eks. ved korn-tørringsanlæg o.l., skal man sikre, at ende- og sideoverlæg på tagpladen tættes med tætningsbånd, således fugt ikke suges ind i konstruktionen.

Ved anvendelse af korn-tørringsanlæg bør der også etableres særskilt udluftningsmuligheder for at undgå overtryk i bygningen.



DS DropStop

Vandabsorption

For at minimere kondensdryp fra ståltagplader kan der på alle DS Stålprofils egenproducerede tagplader påføres DS DropStop. Vær opmærksom på, at antikondensbehandlingen kan mættes ved stor belastning. DS Stålprofil anbefaler, at der etableres udluftning ved både tagfod og rygning.

DS DropStop antikondensfilt består af en 1,00 mm "acrylpolyesterdug", der påføres undersiden af tagpladeprofilerne. Denne antikondensdug opsuger den kondens, der måtte dannes på undersiden af tagpladen. Etablér altid ventilation ved rygning og tagfod.

DS DropStop er testet på Teknologisk Institut, hvor målinger blandt andet viser:

- En absorptionsevne på ca. 700-900 g/m²
- Brandklassificering i klasse A
- Forbedret lydabsorbering
- Reduktion af udefrakommende støj

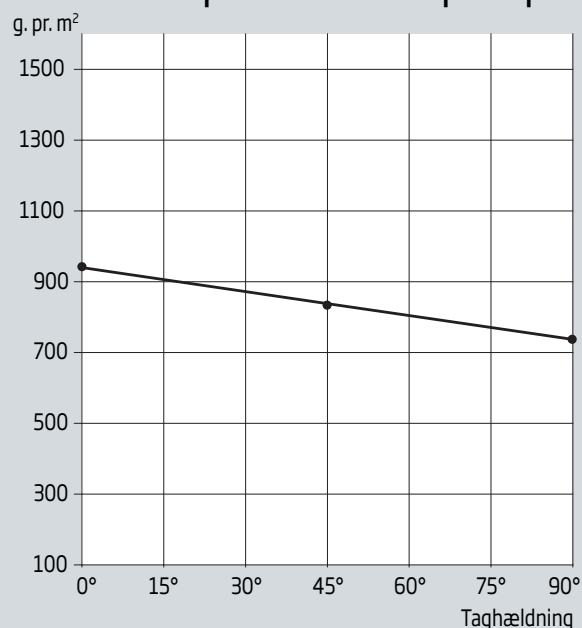
DS DropStop udmærker sig ligeledes ved at øge korrosionsbeskyttelsen af tagpladerne.

DS DropStop er også velegnet til stalde og lignende, da antikondensdugen er antibakterielt behandlet mod råd og svamp.

DS Stålprofil friholder på de fleste profiler både ende- og sideoverlæg for DS DropStop. Dette bevirker, at der ikke er nogen risiko for opsugning af fugt og vand i konstruktionen. Såfremt der vælges et tagprofil uden afmaskning af DS DropStop i endeoverlæg, skal der inden montage af tagplader foretages forsegling af de nederste 200 mm DS DropStop.



Vandabsorption i DS DropStop



Robust belægning

Egne produktionsanlæg påfører den selvklæbende antikondensfilt direkte på ståltagerne under profilering. Modsat andre antikondensbehandlede tagplader, er tagplader med DS DropStop meget slidstærke.

Dette betyder, at DS DropStop ikke tager skade under transport og montage, og pladerne kan derfor håndteres på samme måde som pladerne uden DS DropStop.



Transport og opbevaring

Transport

DS Unik leveres i forsvarlig emballage, der yder støtte i pladernes fulde længde. Ved anden transport, f.eks. til byggeplads, skal pladerne fortsat transporteres fuldt understøttede og overdækket.

Lagring og emballering

For at sikre stabil oplagring, skal DS Unik placeres på et plant underlag, understøttet i tilstrækkelig grad af strøer - evt. med lægter oven på strøerne. DS Unik skal lagres på strøer, så der bliver fald i længderetningen, således evt. vand eller kondens kan løbe af pladerne. Dvs. at der skal være strøer under alle emballagebrædder. Hvis der stables flere bunter oven på hinanden, skal de mellemliggende afstandsstrøer ligeledes placeres ud for emballagebrædderne.

Pladerne skal altid lagres afdækket og beskyttet mod regn, smuds og sol. Fabriksemballagen skal åbnes i enderne. Ved udendørs opbevaring skal pladerne tildækkes med regnsikker, ikke farveafgivende afdækning, der er stormsikker og udlagt således, at luften kan cirkulere frit rundt om pladerne. Ved længere tids lagring bør pladerne opstrøes, for ikke at danne hvidrust imellem pladerne. Plader uden overflademaling, som f.eks. galvaniseret, Aluzink og blank aluminium, skal opbevares indendørs for at undgå hvidrust. Eventuel mellemlagring anbefales kun i lukkede, tørre rum.

Vær opmærksom på at stålpladerne skal monteres senest 1 måned efter fakturadatoen.

Produkter pålagt beskyttelsesfolie, som f.eks. lysplader, må ikke lagres for længe og aldrig i direkte sollys. Beskyttelsesfolien skal fjernes umiddelbart efter montagen. Kontroller pladerne med jævne mellemrum.

Håndtering

Brug altid egnede løftegrej, når pladebunter skal håndteres. Ved pladelængder på mindre end 4,00 m kan der f.eks. anvendes truck eller pallegaffel. Vær meget opmærksom på, at truck- eller pallegaffel ikke beskadiger pladerne, når disse føres ind imellem pladebunterne. Ved pladelængder over 4,00 m er f.eks. brede lærredsstropper og løftegæb bedst egnede som løftegrej.

DS Unik skal *altid løftes* fra stakken - ikke trækkes. Pladerne skal *altid løftes* lodret i den profilerede kant for at undgå deformation af pladen. DS Unik må *ikke løftes i vandret* liggende stilling. Er det nødvendigt, skal der være et fast underlag for at undgå deformation af pladen, som f.eks. en stige eller lægter på langs af pladen. Pladerne *løftes op på taget* og må *aldrig trækkes* over kanter og lignende.

NB! Hvis pladerne løftes i vandret liggende stilling, og der kommer en bue, vil der være stor risiko for deformation af pladerne.

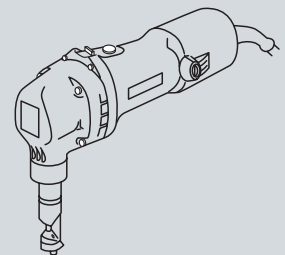
Værktøj til bearbejdning

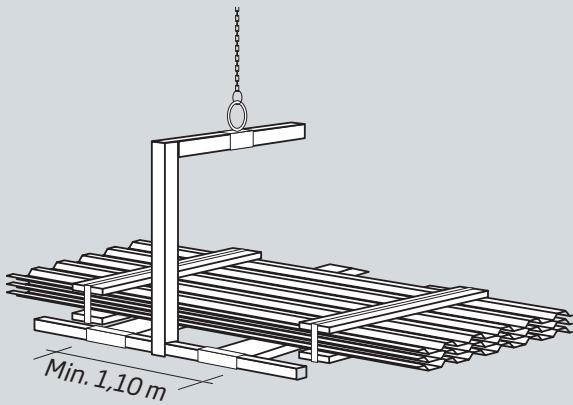
DS Unik må kun tilpasses ved koldforarbejdning med f.eks. el, akku eller trykluftdrevet pladesaks, pladenippler eller lignende. Der må aldrig anvendes vinkelsliber! Skære- og borestøv skal straks fjernes med en blød børste for at undgå rust og ridser. Snavs og støv fjernes med rent vand og en blød børste.

Til DS Unik leveres et omfattende sortiment af standardinddækninger til tagdækning og til facadebeklædning. Inddækningerne leveres i materialetykkelse på 0,50 / 0,60 mm, i længder på 2500 mm og i alle standardfarver. Derudover leveres plane plader, tætningsmaterialer, inddækninger, hætter, lysplader, tagtrin og komplet tagrendeprogram. Til fastgørelse leveres skruer og alu-popnitter.

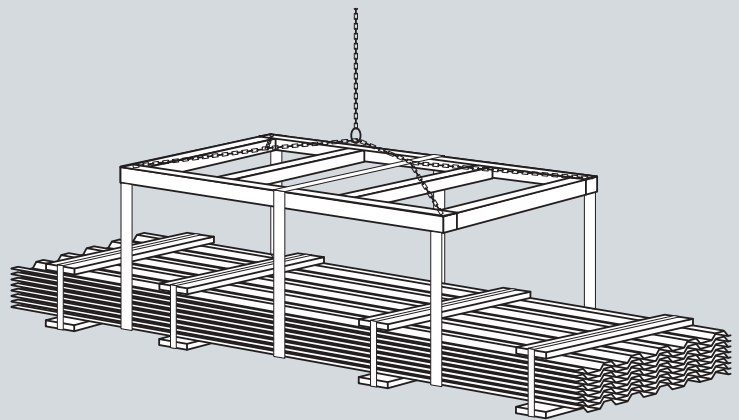
DS stålplader monteres med specielle selvboende DS skruer med EPDM tætningskiver.

Skruerne leveres som galvaniserede og lakeret i farve som pladerne eller som rustfrie uden lakering. DS Skruerne leveres i typer til underlag af stål og træ samt som overlapskruer. Til underlag af stål anvendes normalt 25 mm skruer, til træ normalt 35 mm skruer og til overlap 20 mm skruer. Andre skruelængder kan leveres. DS Skruerne leveres med 6-kantet hoved eller rundt hoved med TORX-kærv.



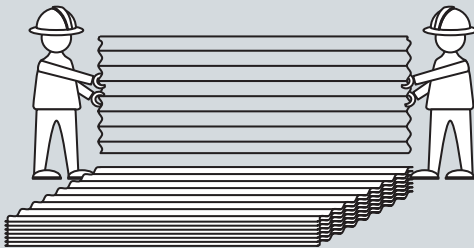
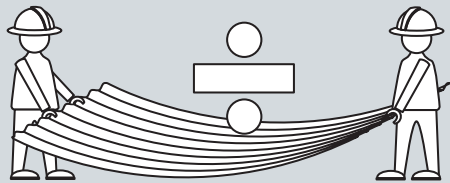


Pladelængder op til 4,00 m

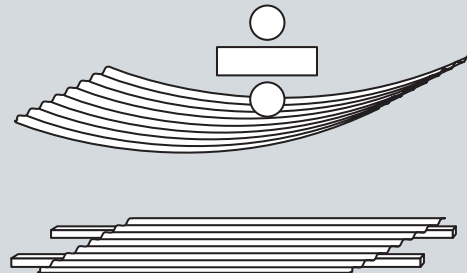


Pladelængder over 4,00 m

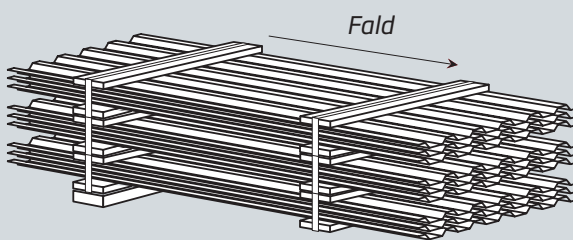
Hvis pladerne løftes vandret, er der risiko for deformation af pladerne



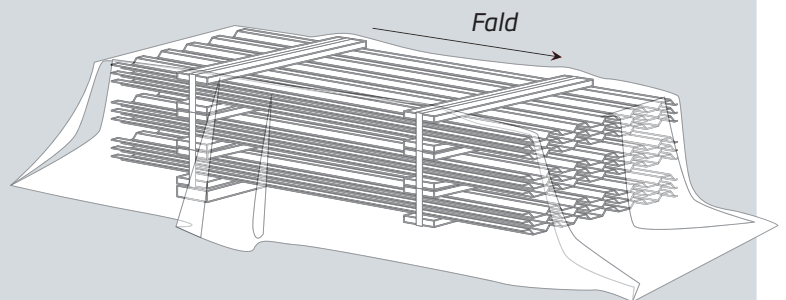
Løft altid pladerne lodret



Brug stige eller lægter som understøttelse, hvis pladerne skal løftes vandret



Strøer skal placeres over hinanden for at undgå trykskader. Der skal være rigeligt med ventilation om pladerne ved afdækning

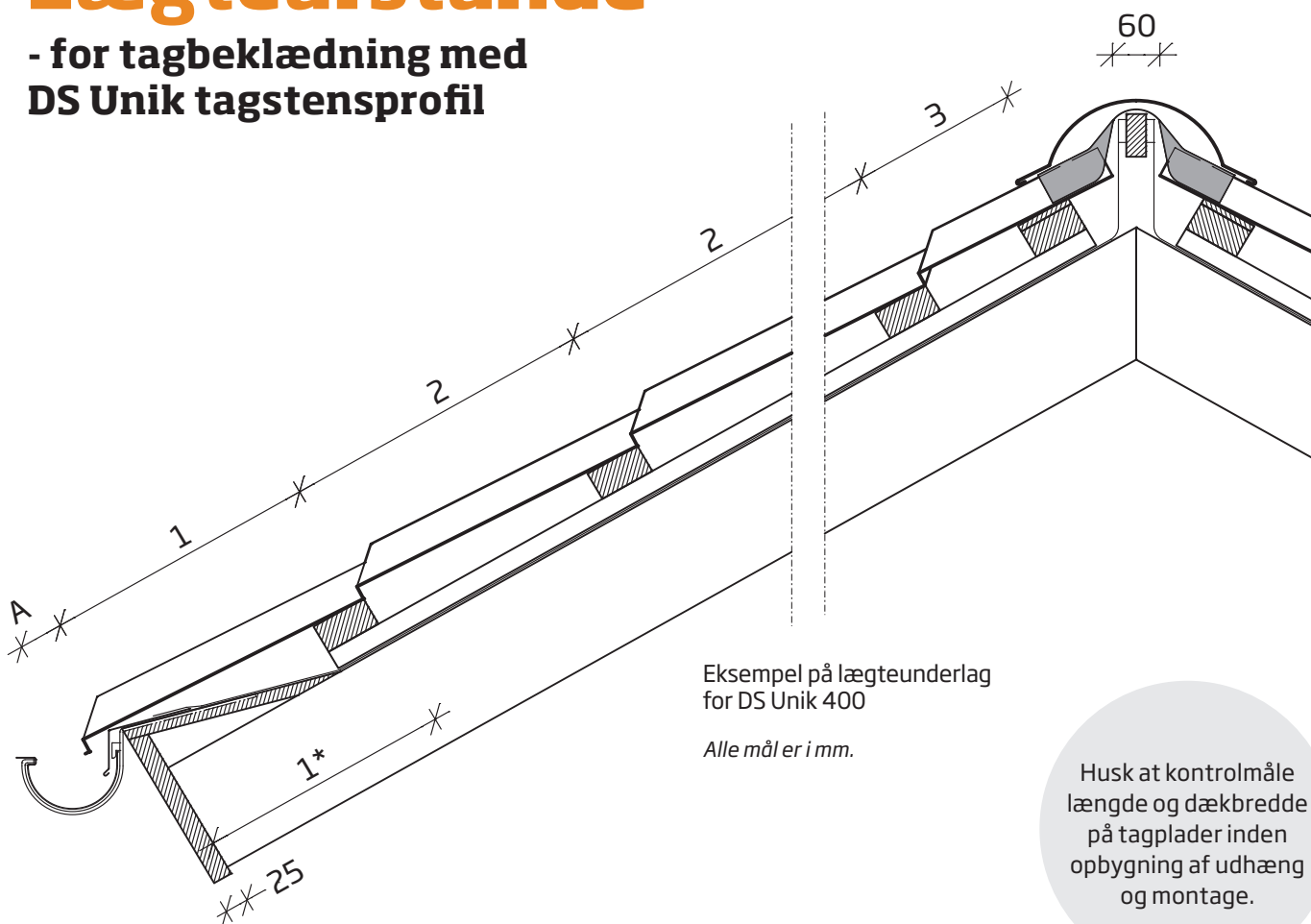


Emballering: Overdækket på strøer. Husk god ventilation under afdækningen.



Lægteafstande

- for tagbeklædning med
DS Unik tagstensprofil



Eksempel på lægteunderlag
for DS Unik 400

Alle måler i mm.

Husk at kontrolmåle
længde og dækbredde
på tagplader inden
opbygning af udhæng
og montage.

Lægteafstande for tagbeklædning med DS Unik (mm)

Pladetype	A	1	1*)	2	3
DS Unik 400	60	350	325	400	Variabel

1*) Mål, når der anvendes 25 mm sternbræt.

DS Unik tagplader monteres normalt på underlag af lægter. DS Unik tagpladerne monteres med afstand mellem understøtningerne som vist i ovenstående skema.

Lægteafstande

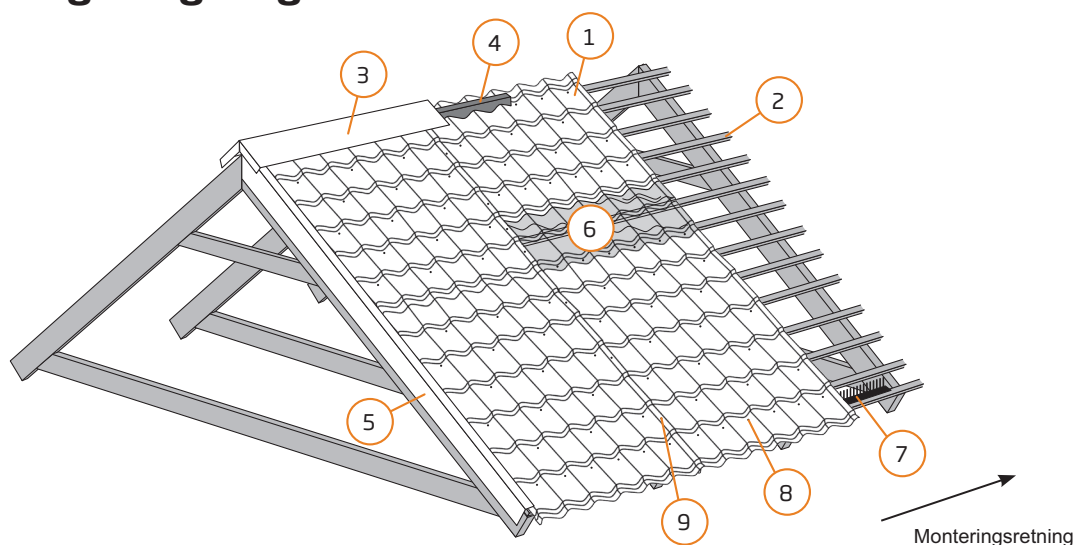
Ved tagfod monteres første lægte i flugt med spærenden eller bag 25 mm sternbrædder. Pladernes udlæg

i tagrenden skal være ca. 60 mm, dvs. hvis der anvendes sternbræt skal tykkelsen tillægges de 60 mm. På den første lægte monteres en 16 mm liste. Hvis der anvendes 210 mm rendejern, skal der placeres en ekstra lægte 100 mm fra underkanten af den første lægte. Efterfølgende lægter monteres iht. ovenstående skema. Enden af bundbølgen i pladen skal slutte ca. 30 mm fra kip for ventilation.



Montering af DS Unik på tag

- oversigtstegning



På de efterfølgende sider vises vejledning for montering af DS Unik stålplader på tag. Ovenstående illustration giver overblik over de anvendte produkter og deres placering i konstruktionerne.

- | | |
|---|---|
| 1. DS Unik | 6. DS Ovenlysplade |
| 2. Lægter | 7. DS Plastfuglegitter |
| 3. DS Vinkel- eller Ventilationsrygning | 8. DS Selvborende skruer til fastgørelse på trælægter |
| 4. DS Ribbebånd | 9. DS Overlapskruer til inddækninger og sideoverlæg |
| 5. DS Vindskede / Udhæng | |

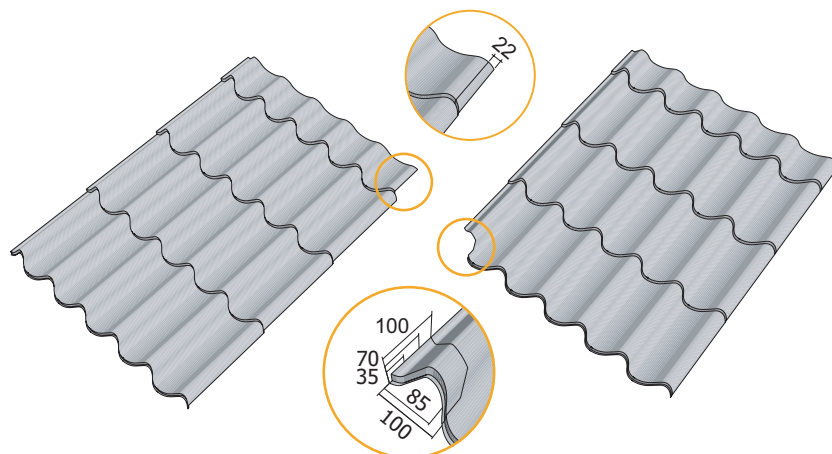
Hjørneklip af DS Unik

Hjørneklip i plade 1 (bundpladen)

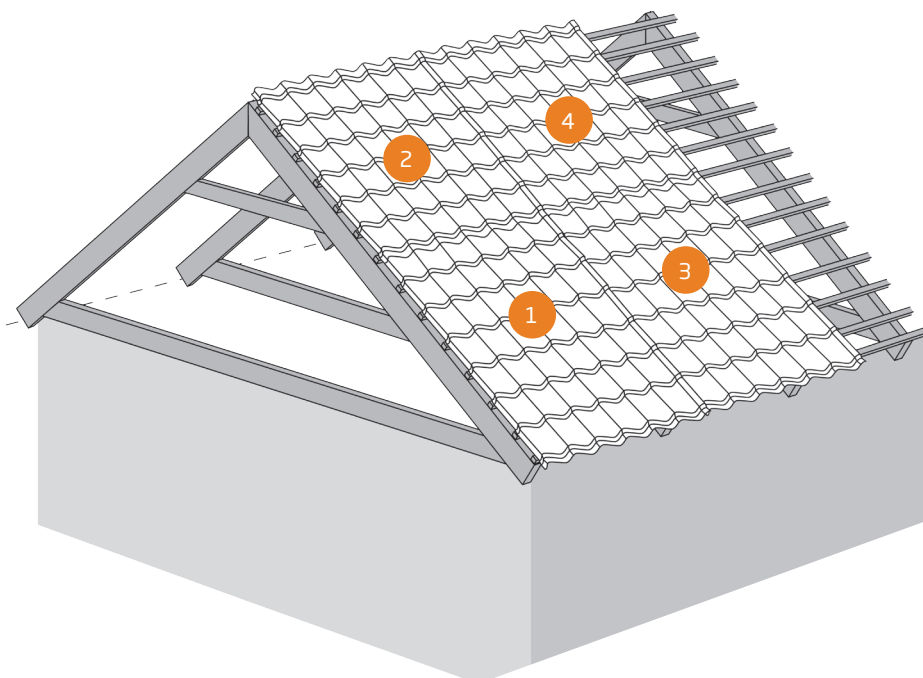
Yderste 22 mm af øverste step fjernes iht. skitse.

Hjørneklip i plade 4 (toppladen)

Der afklippes et hjørne af pladen i venstre side iht. skitse. Hvis der er mere end 1 endesamling, skal der også klippes af i toppen, som beskrevet under plade 1.



Monteringsrækkefølge for tag med DS Unik



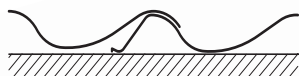
Monteringsrækkefølge

DS Unik ståltagplader oplægges fra venstre mod højre. Hvis tagdækningen udføres med mere end én vandret pladerække, monteres overliggende plade(r) før næste lodrette række oplægges. Se ovenstående illustration. Pladerne oplægges, så kapilarrillen er til venstre.

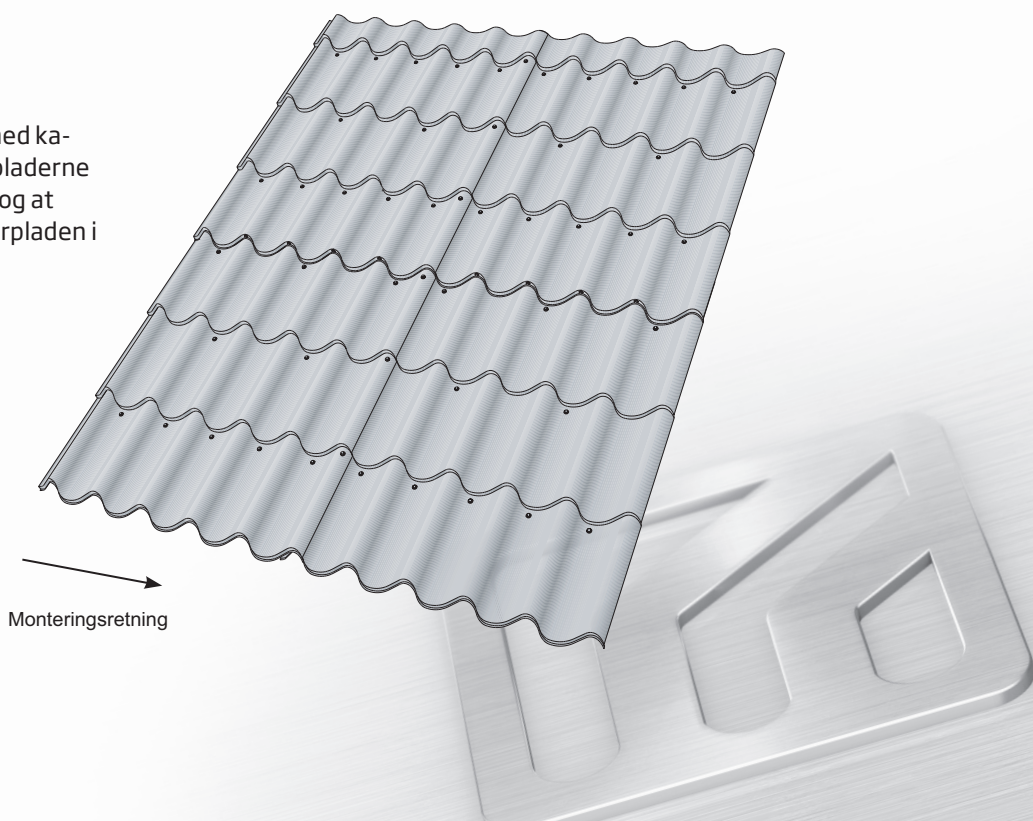
Skruelacering

Ved endeoverlæg og i kip monteres en række selvskærende skrue i hver bølgebund. Ved tagfoden monteres ligeledes en række selvskærende skrue iht. nedenstående skitse. De resterende skrue monteres forskudt i hver anden bølgebund.

Det anbefales, at der anvendes overlapskrue under hver forsætning i sideoverlægget. Inddækninger fastgøres pr. 300 mm.

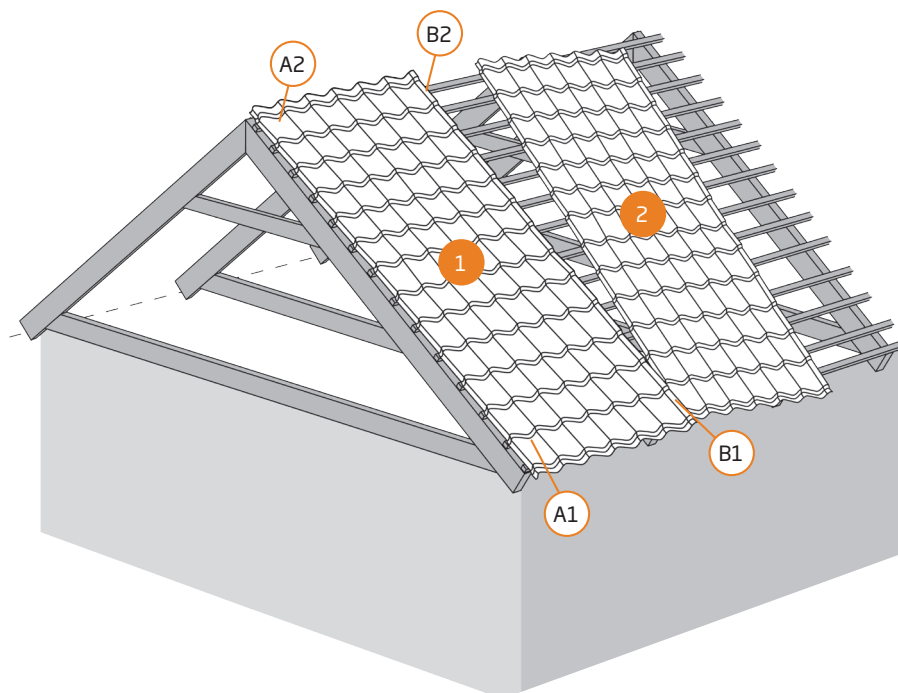


DS Unik ståltagplader monteres med kapilarrillen til venstre. Oplæg altid pladerne så overlægget tillader afvanding, og at drænsiden på pladen altid er underpladen i sideoverlægget.



Montering af tag med DS Unik

Tag med 1 række monteres



Plade 1

1. Der mærkes op på lægterne ved kip og tagfod. Er der endesamlinger, skal der også markeres der. Det første mærke er hele pladens bredde, og derefter afsættes dækbredden.
2. Der monteres en snor ved tagfod. Snoren placeres 60 mm fra spærenden eller sternbrættet (se opstart hjørne detalje).
3. Første plade lægges ved tagfod med kapilarrillen til venstre.
4. Vær opmærksom på, at pladen placeres, så gavlhæng eller vindskede kommer til at passe og tjek flugten med snoren ved tagfod.
5. Tjek om pladebredden overholdes efter stregerne på lægterne.
6. Skrue A1 monteres, og derefter skrue A2.

Plade 2

1. Plade 2 placeres, så den kan drejes ind under plade 1, og sideoverlægget falder til.
2. Tjek om pladebredden overholdes efter stregerne på åsene eller lægterne.
3. Herefter monteres overlapskrue B1 og B2 (se sideoverlæg detalje).

Plade 3 og videre

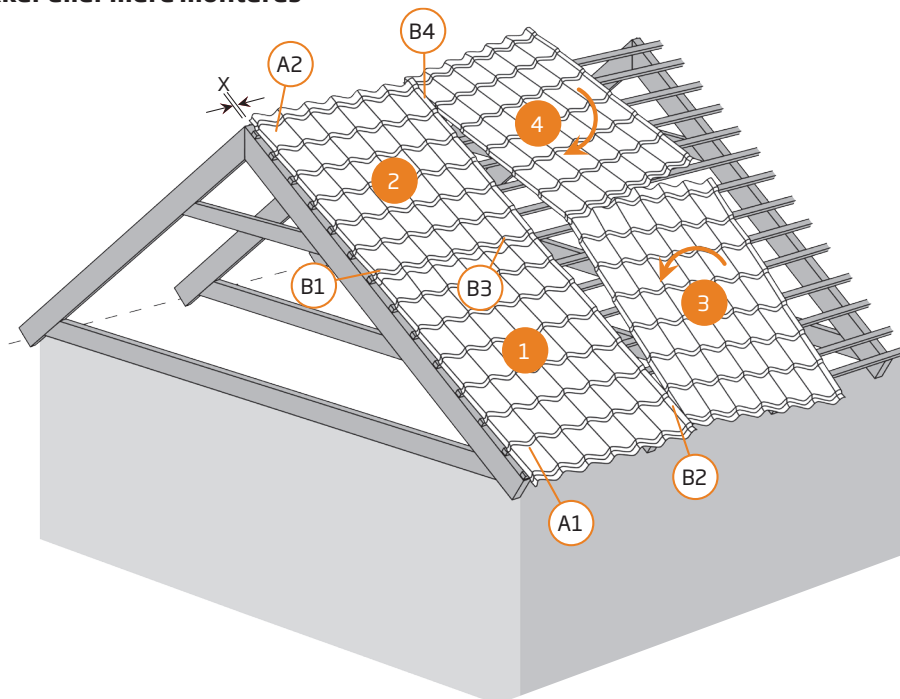
1. Plade 3 og efterfølgende plader monteres på samme måde som plade 2.

Kontrol og justering

1. Når de 3 første rækker er monteret, kontrolleres om pladerne flugter snoren 100 %.
2. Skal der foretages en korrigerende af pladerne, løsnes skrue A2, hvorved pladerne drejes omkring A1, indtil enden af pladerne flugter snoren. Derefter fastgøres pladerne, som beskrevet i afsnittet skrueplacering.
3. Træd aldrig på plader, der ikke er befæstet.
4. Brug altid en tagstige eller en gangbro.
5. Husk at fjerne borespåner fra taget med en blød kost.
6. Ved de efterfølgende plader vil det være en fordel kun at montere skruer i de første 2 bølgebunde, inden den næste plade oplægges.

Montering af tag med DS Unik

Tag med 2 rækker eller mere monteres



Plade 1

1. Der mærkes op på lægterne ved kip og tagfod. Er der endesamlinger, skal der også markeres der. Det første mærke er hele pladens bredde, og derefter afsættes dækbredden.
2. Der monteres en snor ved tagfod. Snoren placeres 60 mm fra spærenden eller sternbrættet (se opstart hjørne detalje).
3. Første plade lægges ved tagfod med kapilarrillen til venstre.
4. Vær opmærksom på, at pladen placeres, så gavluafhæng eller vindskede kommer til at passe og tjek flugten med snoren ved tagfod.
5. Tjek om pladebredden overholdes efter stregerne på lægterne.
6. Skrue A1 monteres.

Plade 2

1. Plade 2 placeres på plade 1, så siderne flugter og endeoverlægget passer.
2. Endeoverlægget skal være 156 mm (se endeoverlæg detalje).
3. Tjek om pladebredden overholdes efter stregerne på lægterne.
4. Overlapskrue B1 monteres i endeoverlægget. I kip monteres skrue A2 midlertidigt.
5. Afstanden X varierer afhængig af antallet af endeoverlæg.

Plade 3

1. Plade 3 placeres, så den kan drejes ind under plade 1, og sideoverlægget falder til.
2. Tjek om dækbredden overholdes efter stregerne på lægterne.
3. Overlapskrue B2 monteres forinden i sideoverlægget (se sideoverlæg detalje).

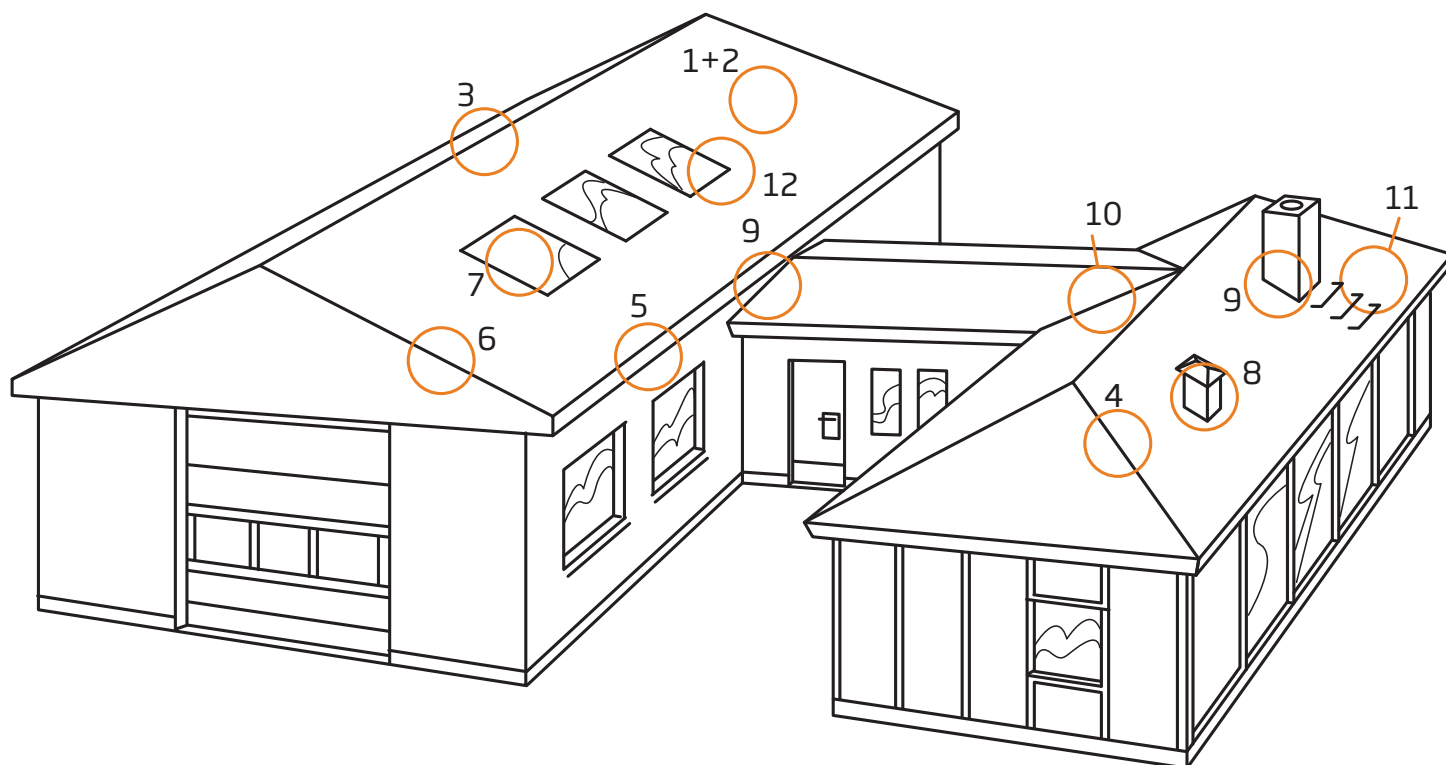
Plade 4 og videre

1. Plade 4 placeres, så den kan drejes ind under plade 2 og oven på plade 3, og sideoverlægget falder til.
2. Vær opmærksom på, at sideoverlægget og endeoverlægget flugter.
3. Tjek om dækbredden overholdes efter stregerne på lægterne.
4. Overlapskrue B3 og B4 monteres.
5. De resterende plader monteres efter samme fremgangsmåde.

Husk kontrol og justering - se side 16.



Tagdetaljer for DS Unik tagstensprofil

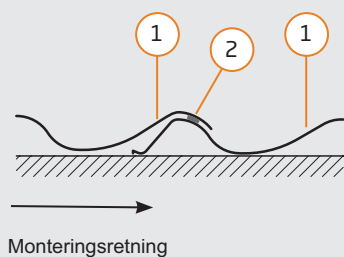


Monteringsdetaljer

- | | |
|-------------------------------------|------------------------------------|
| 1.1 Sideoverlæg | 9.1 Skorstensinddækning i symmetri |
| 2.1 Endeoverlæg | 9.2 Inddækning langs væg |
| 3.1 Rygning med ventilation | 9.3 Inddækning mod væg |
| 3.2 Pulttagsrygning med ventilation | 9.4 Inddækning mod væg |
| 4.1 Grat uden ventilation | 10.1 Skotrende med undertag |
| 4.2 Mansardtag | 10.2 Skotrende uden undertag |
| 5.1 Tagfod - med udhæng | 11.1 Stigetrin |
| 5.2 Tagfod - opstart ved hjørne | 12.1 Ovenlys |
| 6.1 Gavlafslutning med siderende | 12.2 Ovenlysinddækning |
| 6.2 Gavlafslutning med vindskede | 12.3 Ovenlysinddækning |
| 7.1 Lysplade | 12.4 Ovenlysinddækning |
| 8.1 DS Udluftningshætte | |
| 8.2 DS Tagrumsudluftningshætte | |

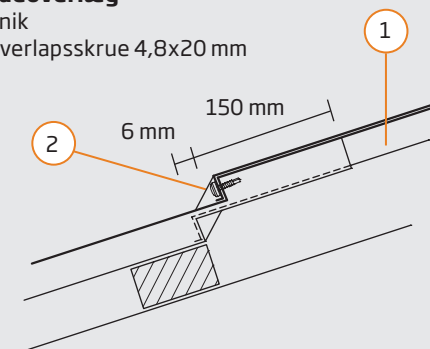
1.1 Sideoverlæg

1. DS Unik
2. DS Tætningsbånd 3x9 mm



2.1 Endeoverlæg

1. DS Unik
2. DS Overlapsskrue 4,8x20 mm

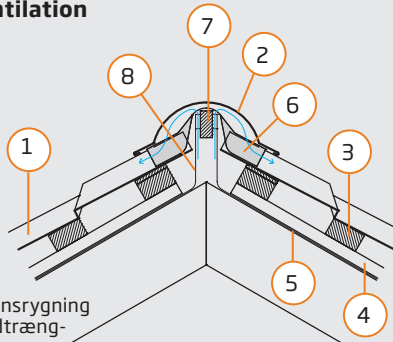


Tagdetaljer for DS Unik tagstensprofil

3.1 Rygning med ventilation

1. DS Unik
2. DS Rygning 150
3. Trælægte
4. Klemliste
5. Undertag
6. DS Rygningsbånd m. ventilation
7. Rygningslægte
8. BMF beslag

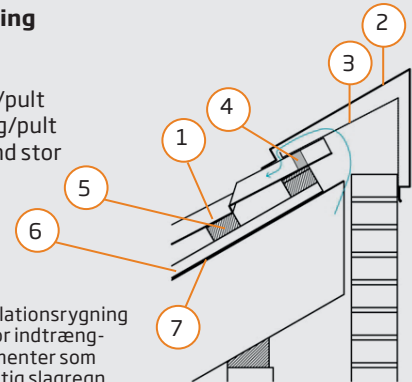
Ved etablering af ventilation med ventilationsrygning kan der opstå risiko for indtrængning af luftbårne elementer som f.eks. fygesne og kraftig slagregn.



3.2 Pulttagsrygning med ventilation

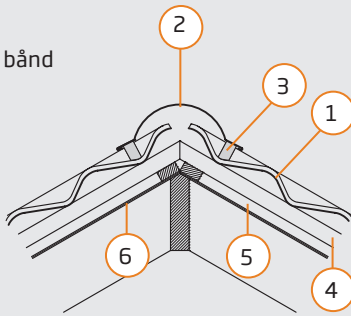
1. DS Unik
2. DS Over rygning/pult
3. DS Under rygning/pult
4. DS Unik ribbebånd stor
5. Trælægte
6. Klemliste
7. Undertag

Ved etablering af ventilation med ventilationsrygning kan der opstå risiko for indtrængning af luftbårne elementer som f.eks. fygesne og kraftig slagregn.



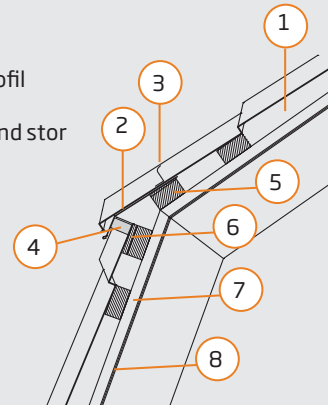
4.1 Rund grat uden ventilation

1. DS Unik
2. DS Rygning 150
3. DS Ekspanderende bånd 25 x 50 mm
4. Trælægte
5. Klemliste
6. Undertag



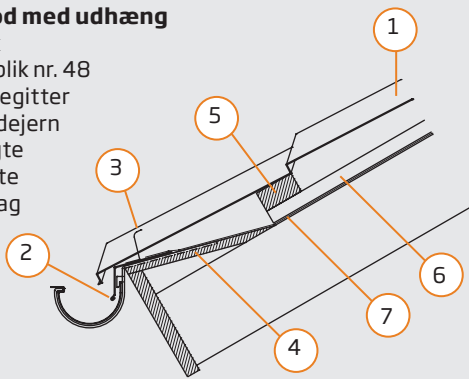
4.2 Mansardtag

1. DS Unik
2. DS Overgangsprofil
3. DS Fuglegitter
4. DS Unik Ribbebånd stor
5. Trælægte
6. Liste 16 mm
7. Klemliste
8. Undertag



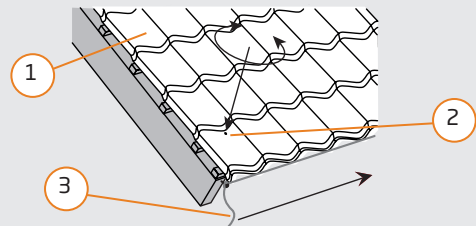
5.1 Tagfod med udhæng

1. DS Unik
2. DS Fodblik nr. 48
3. DS Fuglegitter
4. DS Rendejern
5. Trælægte
6. Klemliste
7. Undertag



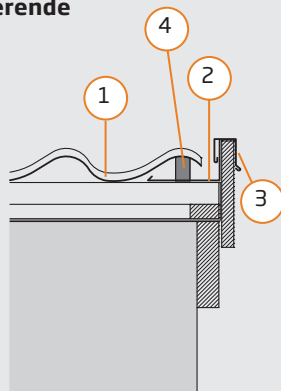
5.2 Tagfod - opstart ved hjørne

1. DS Unik
2. DS Selvborende skrue (4.8 x 35 mm) til træ, som er den skrue, pladerne skal drejes om, hvis pladerne skal korrigeres
3. Snor, 60 mm fra lægten eller sternbrættet. Skal bruges til at flugte pladeenderne efter



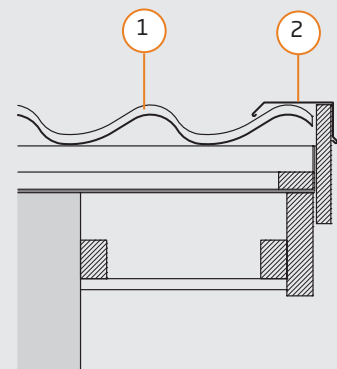
6.1 Gavlafslutning med siderende

1. DS Unik
2. DS Siderende nr. 35
3. DS Vindskedekapsel nr. 34
4. DS Ekspanderende bånd 25 x 50 mm



6.2 Gavlafslutning med vindskede

1. DS Unik
2. DS Vindskede nr. 30/31/32



Tagdetaljer for DS Unik tagstensprofil

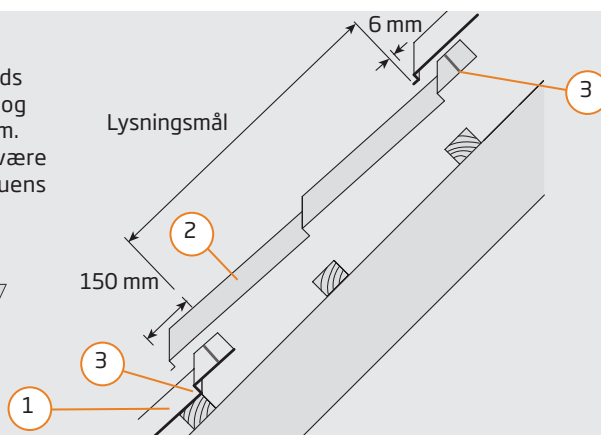
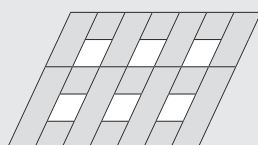
7.1 Lysplade

1. DS Unik
2. DS Lysplade
3. DS Tætningsbånd hvid 3 x 5 mm (side- og endeovertæg)

Bor til lysplader skal altid være slebet spids 60-70°, så det borer og ikke presses igennem. Desuden skal boret være 4 mm større end skruens ydre diameter

Det anbefales, at der kun monteres én lysplade i både lodret og vandret plan.

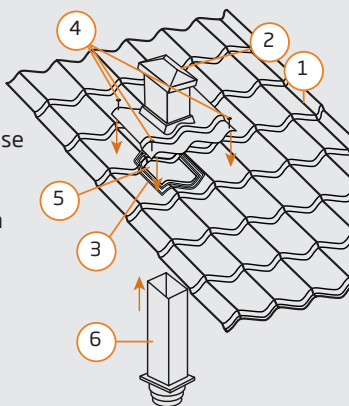
Husk at foretage hjørneklip på lysplade inden montage. Hjørneklip foretages som på stålplade.



8.1 Taghætter

DS Udluftningshætte

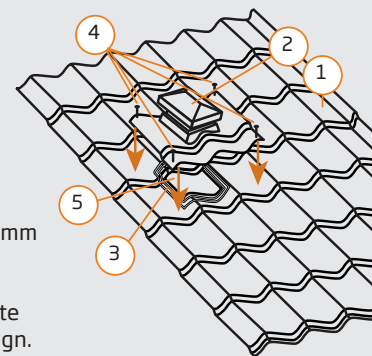
1. DS Unik
2. DS Udluftningshætte
3. To striber syrefri fugemasse
4. DS Overlapskrue m. 19 mm tætningssskive. Husk at forbore med 3 mm overstørrelse i forhold til skrueens tykkelse
5. Hul til udluftningshætte laves med nipler eller lign.
6. DS Isorør



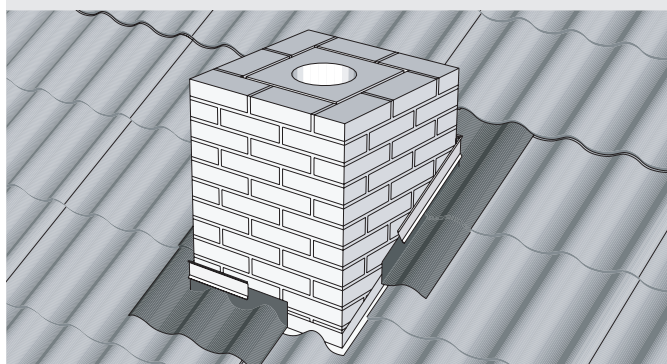
8.2 Taghætter

DS Tagrums-udluftningshætte

1. DS Unik
2. DS Udluftningshætte
3. To striber syrefri fugemasse
4. DS Overlapskrue m. 19 mm tætningssskive. Husk at forbore med 3 mm overstørrelse i forhold til skrueens tykkelse
5. Hul til udluftningshætte laves med nipler eller lign.

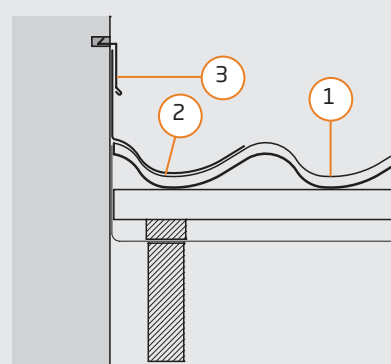


9.1 Skorstensinddækning i symmetri



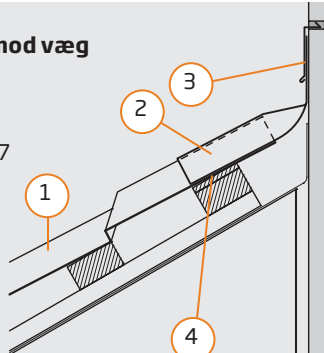
9.2 Inddækning langs væg

1. DS Unik
2. DS Wakaflex
3. DS Skorstensinddækning nr. 47



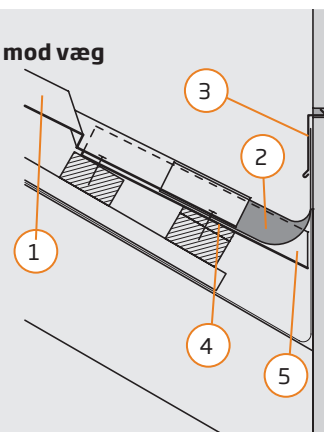
9.3 Inddækning mod væg

1. DS Unik
2. DS Wakaflex
3. DS Skorstensinddækning nr. 47
4. 16 mm liste



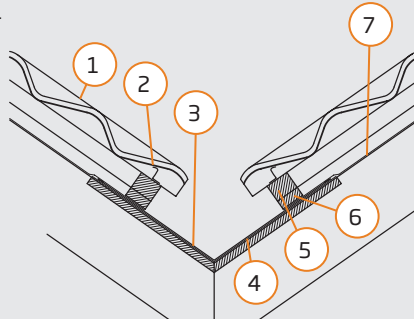
9.4 Inddækning mod væg

1. DS Unik
2. DS Wakaflex
3. DS Skorstensinddækning nr. 47
4. 16 mm liste
5. Underlagsplade DS Unik

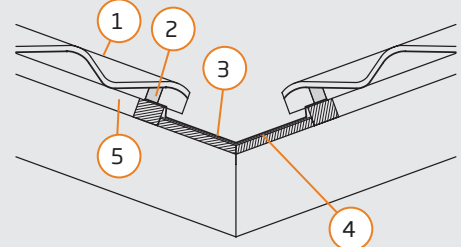
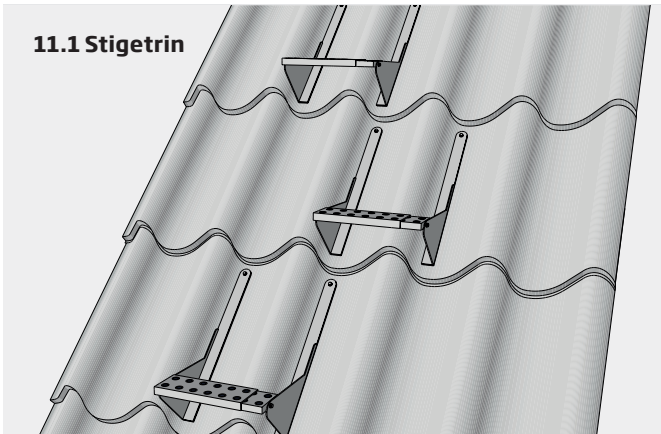


10.1 Skotrende med undertag

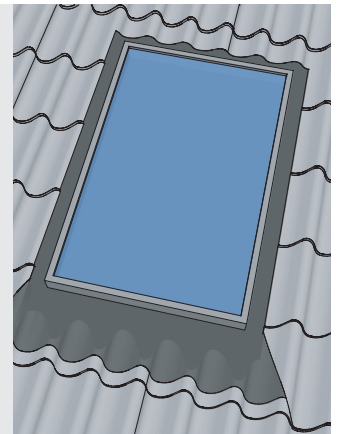
1. DS Unik
2. DS Plastfuglegitter
3. DS Skotrende nr. 41
4. Asfaltpap påklæbes inden montering af skotrende
5. Trælægte
6. Klemliste
7. Undertag

**10.2 Skotrende uden undertag**

1. DS Unik
2. DS Espanderende bånd 25 x 50 mm
3. DS Skotrende nr. 40
4. Asfaltpap påklæbes inden montering af skotrende
5. Trælægte

**11.1 Stigetrin****12.1 Ovenlys**

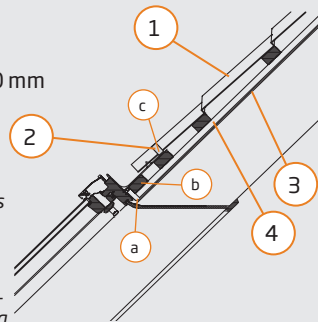
1. Tagpladen på hver side af ovenlysvinduet skæres skråt ned til pladeforsætning/pladeende for at sikre en bedre bortledning af vandet.
2. Husk: Ved pladesamlinger (f.eks. omkring ovenlysvinduer) bestilles pladen et „step“ længere.

**12.2 Ovenlysinddækning**

1. DS Unik
2. Ovenlysinddækning
3. Undertag
4. Trykimp. afstandsliste 25 x 50 mm

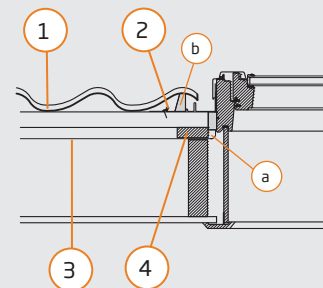
- Undertag bukkes op ad vindueskarm og op under ovenlys top-inddækningsprofil til profilerede tagmaterialer.
- Lægte til understøtning af ovenlys top-inddækningsprofil.
- Ovenlys top-inddækningsprofil leveres med skumklods.

I forbindelse med undertaget kan forskellige ovenlyskraver anvendes. Følg den valgte leverandørs anvisning.

**12.3 Ovenlysinddækning**

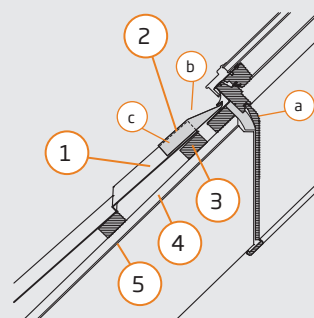
1. DS Unik
2. Ovenlysinddækning
3. Undertag
4. Trykimp. afstandsliste 25 x 50 mm

- Undertag bukkes op ad vindueskarm.
- Ovenlys side-inddækning med skumklods til profilerede tagmaterialer.

**12.4 Ovenlysinddækning**

1. DS Unik
2. Inddækningsbånd
3. Trælægte
4. Klemliste
5. Undertag

- Undertag bukkes op ad vindueskarm.
- DS Unik klippes til, så den understøtter „blyvingen“ på ovenlysinddækningen, og så „blyvingen“ kan monteres efter en pænt formet linie.
- Ovenlys forkant-inddækning („blyvinge“) til profilerede tagmaterialer. Følg i øvrigt ovenlys-leverandørens montagevejledning.







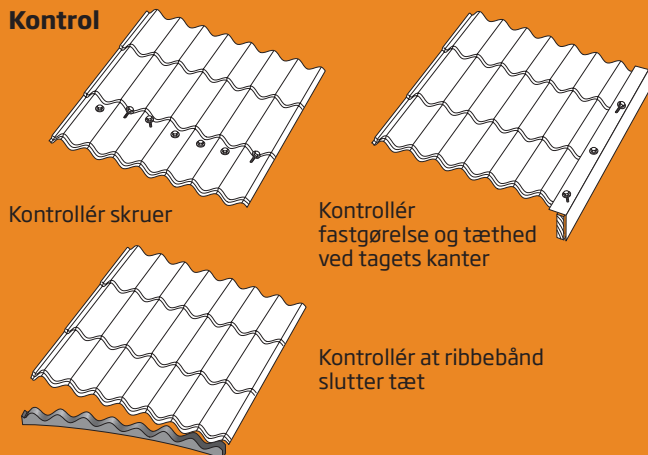
Vedligeholdelse

For at få optimal levetid med DS Unik, er det vigtigt, at nedenstående vedligeholdelse følges.

Følgende punkter skal kontrolleres ved eftersyn:

- At der ikke er smudsophobninger, og beklædningen i øvrigt er ren.
- At belægningen er intakt - vær særlig opmærksom på snitkanter.
- At skruer og andre befæstelsesmidler ikke har løsnet sig.
- At inddækninger er fastgjorte og slutter tæt til de omgivende materialer.
- At ribbebånd sidder korrekt for optimal tætning.

Kontrol



Reparation

Konstaterede skader udbedres straks efter følgende fremgangsmåde:

- Rengør overfladen.
- Fjern evt. rust og løse lakrester.
- Afrens med alkalisk rensmiddel. Lad det tørre.
- Mal med grunder på den rengjorte flade.
- Mal herefter 2 gange med reparationsmaling.

Reparationer bør ikke foretages ved temperaturer under 10 °C. Vær opmærksom på, at der kan forekomme nuanceforskelle ved anvendelse af reparationsmaling. Reparationsmaling kan rekvireres hos DS Stålprofil A/S.

Rengøring

Det er vigtigt, at beklædningen rengøres med passende mellemrum, dog min. en gang årligt. Vær opmærksom på, at nogle yderflader kan befinde sig i regnskygge, f.eks. facadebeklædning under udhæng. Disse flader skal rengøres oftere, da der her vil opstå større smudsophobning, fordi der her ikke vil være en naturlig afskylning i forbindelse med regnvejr. Smudsaflejring o.lign. kan vaskes bort med en blød børste og mild sæbevandsopløsning.

DS Stålprofil passer på miljøet

DS Stålprofil anvender og producerer ikke produkter, der forurener eller belaster det miljø, hvori de skal anvendes. Alle produkter og bygningsdele kan bortskaffes, destrueres eller genanvendes under miljømæssigt fuldt forsvarlige forhold. DS Stålprofil anvender ikke sundhedsfarlige kemikalier, hvis arbejdet på fornuftig vis lader sig udføre ved brug af ikke sundhedsfarlige kemikalier.

Få mere at vide...

DS Stålprofil er en udadvendt og imødekommende virksomhed, der er klar til at blive inddraget helt fra starten af et projekt. På vores website er der yderligere informationer om de områder, vi arbejder inden for. Der er bl.a. eksempler på inspirerende byggeri udført med vore produkter samt produktdata og uddybende information om håndtering, udførelse og vedligeholdelse af beklædninger med DS Unik. Se nærmere på www.ds-staalprofil.dk

Kvalitetsmærker:



Forhandler:

www.ds-staalprofil.dk

DS Stålprofil A/S

Andrupvej 9 · DK-9500 Hobro · Tel. +45 96 57 28 28 · Fax +45 96 57 28 38



DS Stålprofil